

FUSTO IN PET 12 LITRI



CICO KEG 12LT

CICO KEG PERONI

Cos'è il CICO KEG?

Il Cico Keg è una macchina da soprabanco che utilizza fusti in PET da 12 LT.

I fusti presentano una sacca interna e vengono compressi grazie all'utilizzo di un compressore d'aria.



Tipologia Punti Vendita

- Bar tradizionali, Bar multifunzionali che non possono avere un impianto spina standard per esigenze di spazio ridotto;
- Bar Stagionali, estivi ed invernali.

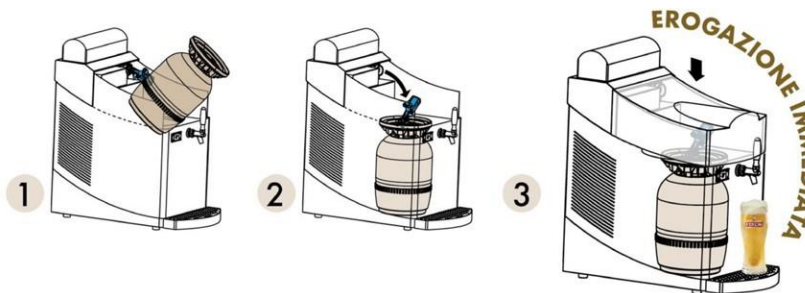
FUNZIONAMENTO

- Installazione semplice e veloce.
- Il fusto può essere inserito a temperatura ambiente e il prodotto raggiunge la temperatura di 4 gradi immediatamente, per poi raggiungere dopo un'ora la temperatura di 2-4 gradi.
- Il fusto può essere cambiato facilmente, sollevando il coperchio del soprabanco.
- Uno schermo sul soprabanco indica la temperatura del prodotto.
- La macchina è corredata di un sistema incorporato che ad ogni cambio fusto permette di eseguire il lavaggio immediato della linea, garantendo così la pulizia interna.

FASE SOSTITUZIONE FUSTO CON 3 SEMPLICI OPERAZIONI



FASE INSERIMENTO FUSTO CON 3 SEMPLICI OPERAZIONI



VANTAGGI CICO KEG

DIMENSIONI RIDOTTE:

Possibilità di essere posizionato all'interno di punti vendita con spazio ridotto.



NOVITÀ SUL MERCATO:

È la prima macchina da soprabanco che non necessita che i fusti in PET vengano raffreddati prima dell'utilizzo. Il prodotto raggiunge la temperatura di 4 gradi immediatamente, per poi raggiungere dopo un'ora la temperatura di 2- 4 gradi.

NEW

QUALITÀ DEL PRODOTTO:

- L'assenza di CO² aggiunta mantiene inalterato il gusto della birra, dalla prima all'ultima spillatura.
- Durata del prodotto maggiore una volta aperto vs fusto in acciaio (20 gg vs 5 gg).



RISPARMIO GARANTITO:

- Nessun costo di deposito e di magazzino dei fusti.
- I fusti presentano una sacca interna dotata di spinone che viene compressa dal compressore. Lo spinone fa sì che il prodotto sia spillato fino alla fine, senza generare sprechi.



VANTAGGI COMMERCIALI:

Il CICO KEG permette a punti vendita che normalmente non trattano la spina di inserirla in assortimento e questo assicura loro un'alta marginalità.

FUSTI MONOUSO E RICICLABILI:

- Fusto usa e getta, pratico e più leggero.
- Nessun problema di stoccaggio.
- Nessun rischio di rimanere senza CO².



MINOR IMPATTO AMBIENTALE:

- 100% materiale riciclabile nella plastica.



SCHEDA TECNICA

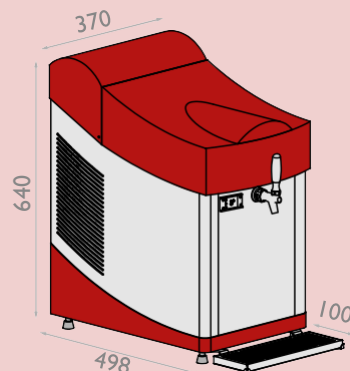
PERONI

INFORMAZIONI DI PRODOTTO

- Prodotto: Peroni
- Gradi Alcolici: 4,7
- Shelf Life: 6 mesi
- Durata prodotto dall'apertura del fusto: circa 14 giorni
- Sanificazione: 1 volta l'anno
- Cauzione fusti: No

SOPRABANCO

- Tipologia Impianto: Soprabanco
- Gas refrigerante: R 290
- Capacità Refrigerante: 900Watt
- Dimensioni: Altezza 640 mm
Profondità 498 + 100 mm
Larghezza 370 mm



- Tensione: 220/230 V
- Frequenza: 50 Hz
- Peso: 40 Kg
- Materiale della struttura: Inox
- Materiale del coperchio: ABS in tinta

FUSTO

- CODICE EAN: 8008440311498
- CODICE SAP: 1448
- IMBALLO: Fusto PET 12 lt
- DIMENSIONE IMBALLO (mm): 202x202x401
- PESO IMBALLO (Kg): 13,177
- STRATI PER PALETTA: 4
- IMBALLI x PALETTA: 80
- DIMENSIONE PALETTA (mm): 1.200x1.000x1.332
- PESO PALETTA (Kg): 1069,16



DIMENSIONI CICO KEG

